

**CARACTERÍSTICAS de la COLUMNA:**

Columna troncocónica de altura y diámetro en punta según tabla adjunta. Fabricada en chapa de acero al carbono y conicidad 12%. Provista de puerta de registro solapada, pletina para fijación de caja de conexiones y puesta a tierra y placa de anclaje embutida.

**Certificaciones y homologaciones:**

- Certificado de conformidad para el marcado  $\text{CE}$  conforme a la norma UNE-EN 40-5:2003 (EN 40-5:2002).
- Marca de conformidad AENOR  $\text{A}$  de producto certificado.

**Pernos:** Pernos de acero zincados F-III según norma UNE-EN 10083-1. Rosca métrica según norma UNE 17704. Dimensiones según tabla adjunta.

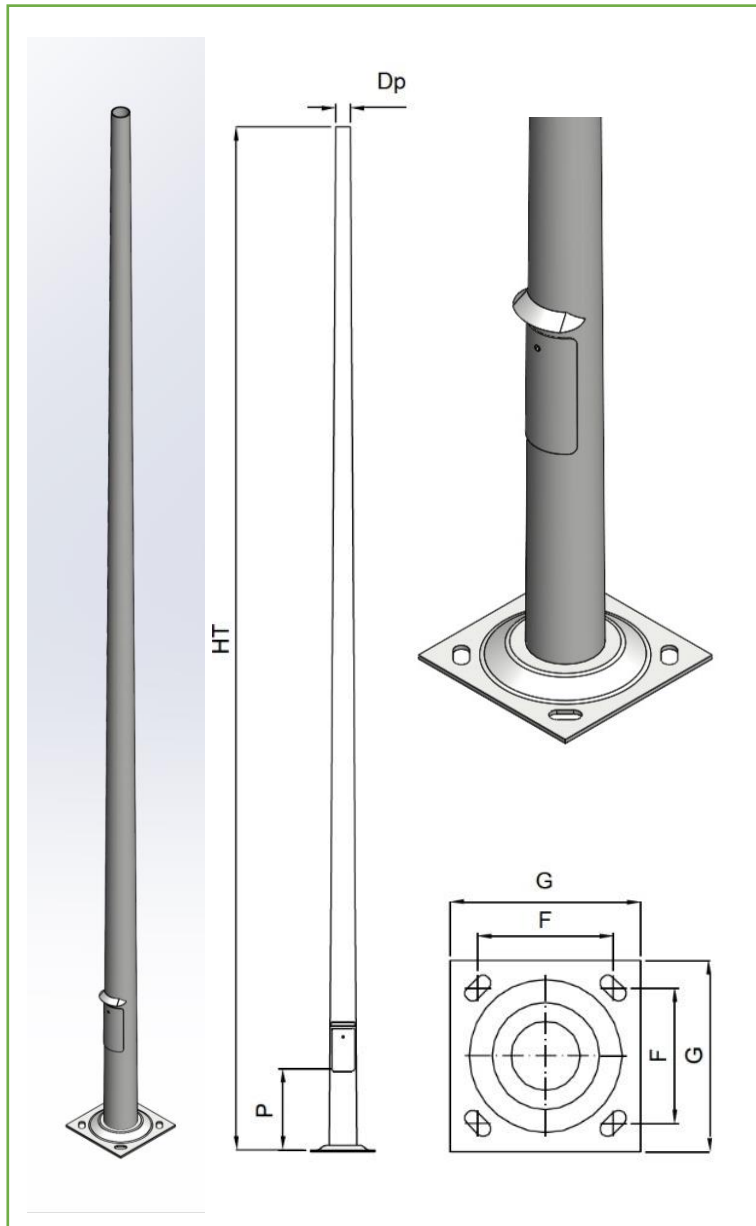
**Accesorios:** Caja de protección DF-20/0

**Material** Acero al carbono calidad S-235-JR o superior según norma UNE-EN 10025.

**Acabado** Galvanizado en caliente por inmersión de una sola vez, previos tratamientos de desengrasado, decapado y fluxado, según norma UNE-EN-1461.

En caso de suministro de la columna pintada, se realiza según procedimiento específico para materiales galvanizados de difícil adherencia, consistente en:

- Preparación de la superficie mediante lijado leve con grano fino y desengrasado con tricotileno.
- Aplicación de una capa de pintura tipo poliéster estufada al horno y con recubrimientos de 50 micras, en color RAL a determinar.



## TABLA DIMENSIONAL

Referencia	HT (m)	P (mm)	Ø Dp (mm)	G (mm)	F (mm)	Pernos
C-25/60	2.5	320	60	250	177	16x350
C-30/60	3	320	60	250	177	16x350
C-35/60	3.5	320	60	250	177	16x350
C-40/60	4	320	60	250	177	16x350