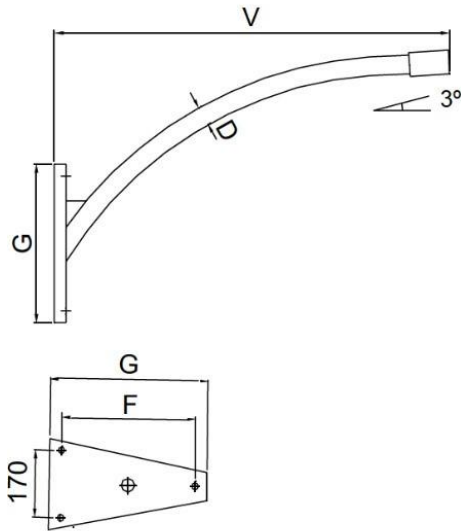


Ficha Técnica – Brazo mural Modelo Bma

DESCRIPCIÓN

Brazo mural de dimensiones según tabla adjunta. Fabricado según pliego de condiciones del Excmo. Ayuntamiento de Madrid, apartado AE.23.1, con tubo de acero al carbono S-235-JR según UNE-EN 10025, placa de fijación trapezoidal de chapa de acero al carbono plegada en frío y cartela de refuerzo.



ACABADOS

- Galvanizado en caliente por inmersión de una sola vez según UNE-EN 1461, previos tratamientos de desengrasado, decapado y fluxado, alcanzando un recubrimiento mínimo de 65 micras.
- Pintura. Opcional tipo poliéster, catalizada al horno y con recubrimiento de 50 micras, en cualquier color a definir por el cliente.

TABLA DIMENSIONAL

Referencia	V (m)	∅ D (mm)	G (mm)	F (mm)
Bma-10	1	48	400	340
Bma-15	1.5	48	400	340