

Ficha Técnica - Columna clásica Modelo Cff-Fernandina

DESCRIPCIÓN

Columna clásica de dimensiones según tabla adjunta. Fabricada en fundición de hierro, según pliego de condiciones del Excmo. Ayuntamiento de Madrid, apartado AE.27. Provista de puerta de registro enrasada, pletina para fijación de caja de conexiones y puesta a tierra. Pueden realizarse diferentes configuraciones, según los puntos de luz requeridos, adosando palomillas y remates directamente al fuste o sobre crucero montado a tal fin.

PERNOS

Pernos de acero zincados F-III según norma UNE-EN 10083-1. Rosca métrica según norma UNE 17704. Dimensiones según tabla adjunta.

ACABADOS

- Pintura: Esmaltado en diferentes colores, (habitualmente en oxirón o negro) previa imprimación antioxidante, según procedimiento específico para este tipo de materiales.

ACCESORIOS

- Crucero fernandino de fundición de hierro, para montaje de palomillas (posible cada 90°)
- Palomilla fernandina de fundición de aluminio.
- Penacho de remate de fundición de hierro.
- Piña de remate de fundición de hierro o aluminio
- Caja de protección DF-20/0 o DF-21/2

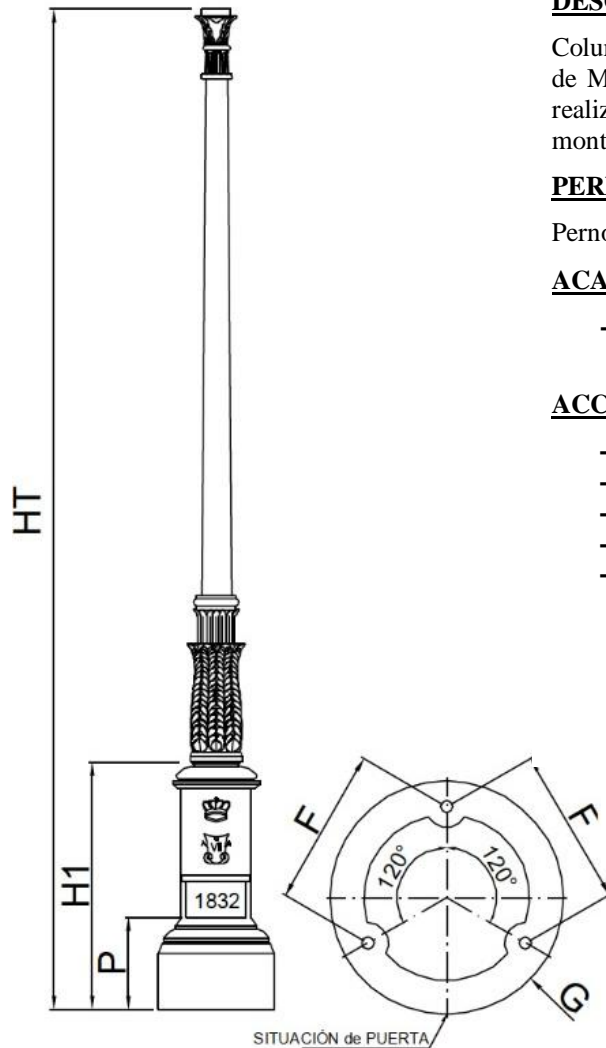


TABLA DIMENSIONAL

Referencia	HT (m)	P (mm)	H1 (mm)	G (mm)	F (mm)	Pernos
Cff-415	4.15	380	1030	465	300	16X500