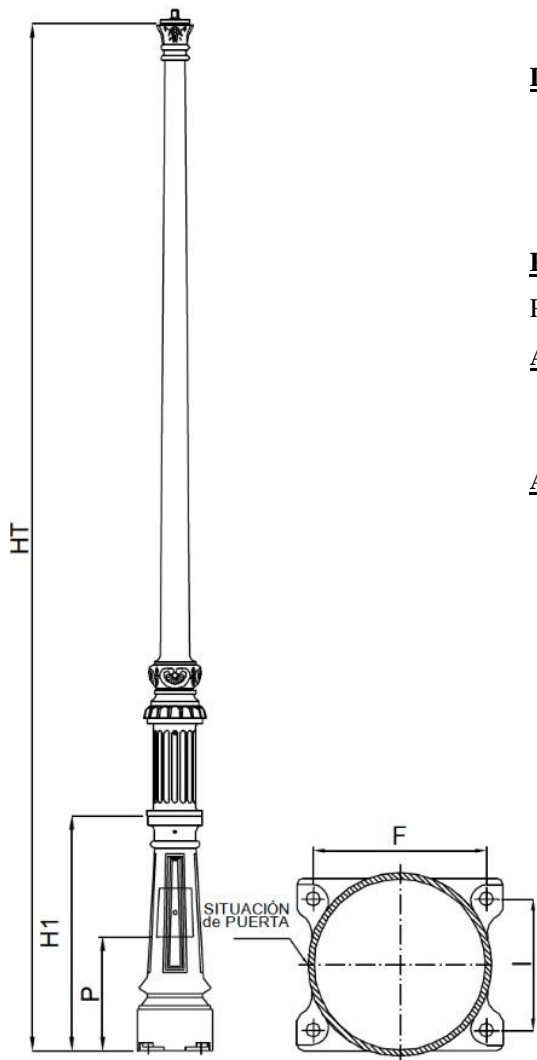


Ficha Técnica - Columna clásica Modelo Cfn-Naranja



DESCRIPCIÓN

Columna clásica de dimensiones según tabla adjunta. Fabricada en fundición de hierro, según pliego de condiciones del Excmo. Ayuntamiento de Madrid, apartado AE.26.1. Provista de puerta de registro enrasada, pletina para fijación de caja de conexiones y puesta a tierra. Pueden realizarse diferentes configuraciones, según los puntos de luz requeridos, adosando directamente al fuste una o varias palomillas y piña o penacho de remate.

PERNOS

Pernos de acero zincados F-III según norma UNE-EN 10083-1. Rosca métrica según norma UNE 17704. Dimensiones según tabla adjunta.

ACABADOS

- Pintura: Esmaltado en diferentes colores, (habitualmente en oxirón o negro) previa imprimación antioxidante, según procedimiento específico para este tipo de materiales.

ACCESORIOS

- Caja de protección DF-20/0 o DF-21/2

TABLA DIMENSIONAL

Referencia	HT (m)	P (mm)	H1 (mm)	F (mm)	I (mm)	Pernos
Cfn-34	3.4	440	910	273	207	16X350
Cfn-36	3.6	440	910	273	207	16X350
Cfn-40	4	440	910	273	207	16X350