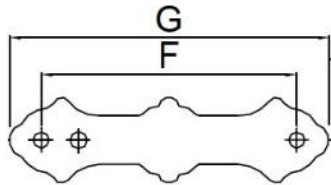
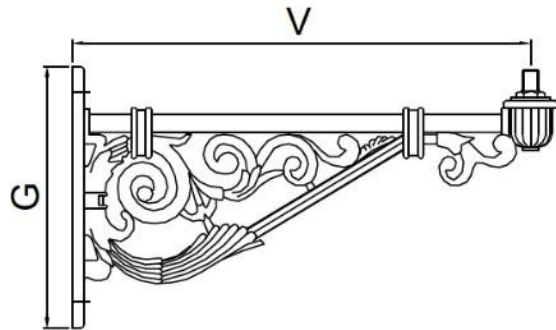


Ficha Técnica – Palomilla Modelo Villa



DESCRIPCIÓN

Palomilla mural clásica de dimensiones según tabla adjunta. Fabricada según pliego de condiciones del Excmo. Ayuntamiento de Madrid, apartado AE.32, con tubo de acero al carbono S-235-JR según UNE-EN 10025 y fundición de hierro o aluminio.

ACABADOS

- Pintura. tipo poliéster, catalizada al horno y con recubrimiento de 50 micras, en cualquier color a definir por el cliente.

TABLA DIMENSIONAL

Referencia	V (mm)	G (mm)	F (mm)
Villa-500Al	520	350	275
Villa-700Al	700	395	310
Villa-700Fe	700	395	310
Villa-900Al	900	530	405

- Al (fundición de aluminio)
- Fe (fundición de hierro gris)