

## Ficha Técnica - Farol Fva

### DESCRIPCIÓN

Farol clásico de cuatro caras tipo Villa, de dimensiones según croquis.

**Estructura:** Fabricado en fundición de aluminio. Cuerpo superior abatible, con alojamiento ventilado para equipos de encendido. Tuercas esféricas de latón con juntas de goma para evitar la entrada de agua y tornillería de acero inoxidable.

**Acabado:** Esmaltado con pintura de poliéster en polvo catalizada en horno, de color a definir por el cliente.

**Difusores:** Cerrado con difusores laterales de metacrilato transparente o prismático.

### Equipo para lámparas de descarga:

- **Reflector** asimétrico de aluminio de alta pureza, abrigado, anodizado y sellado, con portalámparas cerámico.
- **Cierre** plano de vidrio templado con junta esponjosa de caucho multicélula de 3 mm de espesor (solo en opción IP-66)
- **Equipo eléctrico:** Se suministra con equipo eléctrico para lámpara de VS, HM.

### Equipo Street-Led:

- **Módulo** de 24 Led de alta potencia, de temperatura de color 4000°K CRI>70, montados sobre circuito de aluminio con disipador térmico, lentes de distribución óptica asimétrica, junta de estanqueidad y cúpula acrílica o vidrio plano.
- Driver fijo o regulable y programable hasta 5 etapas. Mod. Xitanium.

### OPCIONES Y ACCESORIOS

Rejas de protección antivandálicas.

Reflector asimétrico IP 66

Equipo y cableado clase II

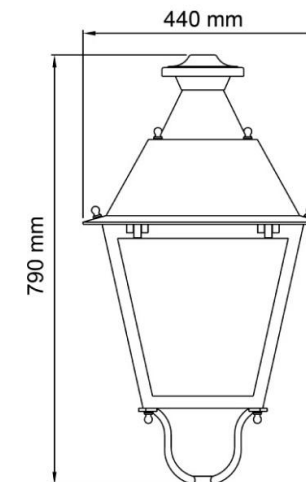
Equipo para lámpara de descarga con reductor de consumo o electrónico

Florón y cadena para montaje suspendido

Difusores de policarbonato

### HOMOLOGACIONES

Construido según pliego de condiciones del Excmo. Ayto. de Madrid Apartado AE.40



Potencia Máxima: 150W

